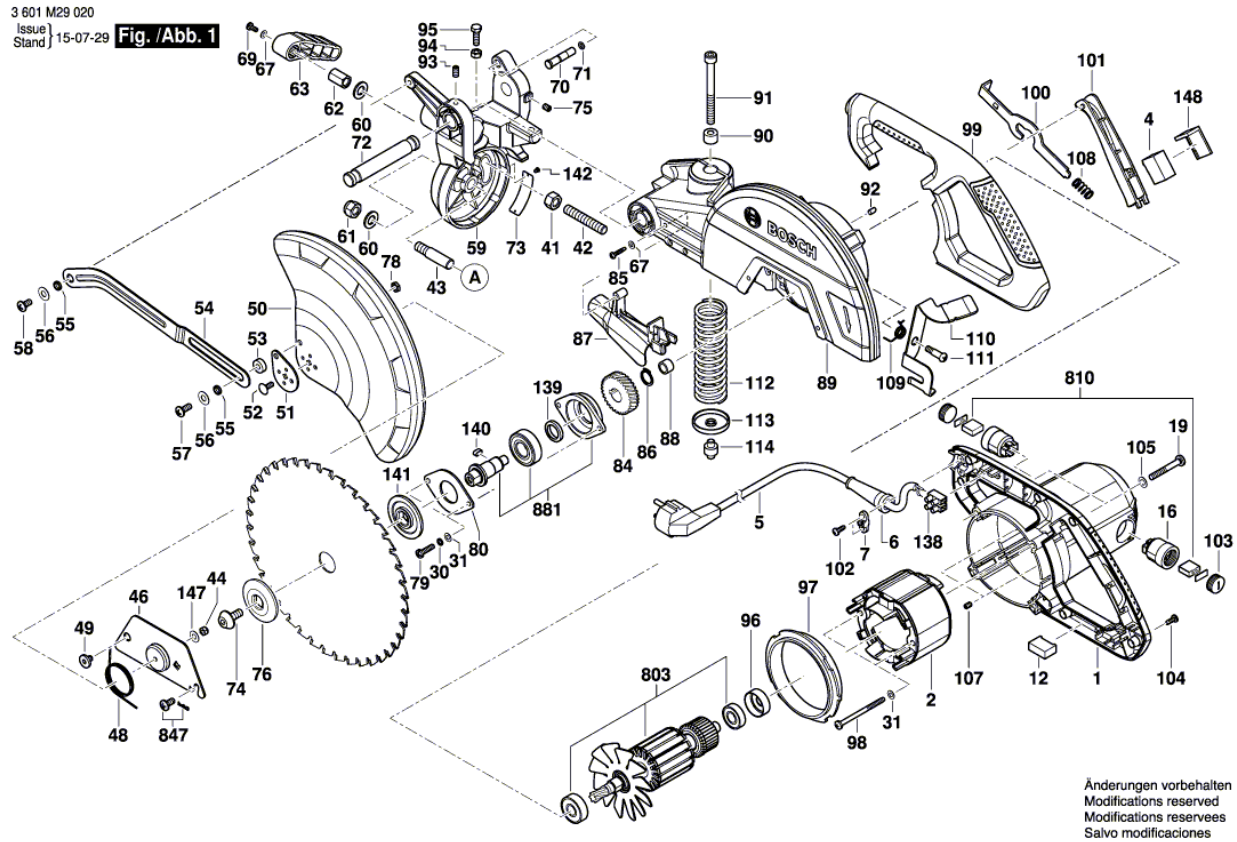
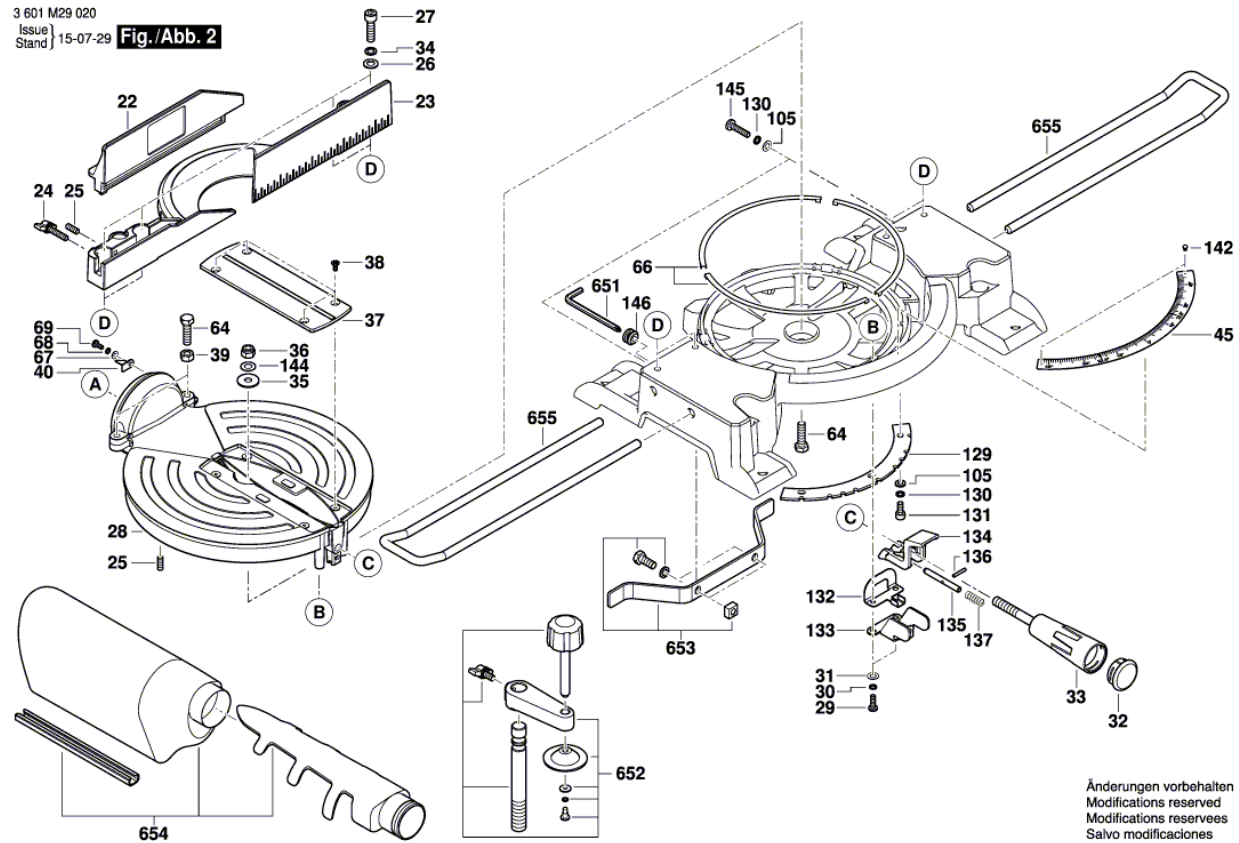


Изображение - модел - E

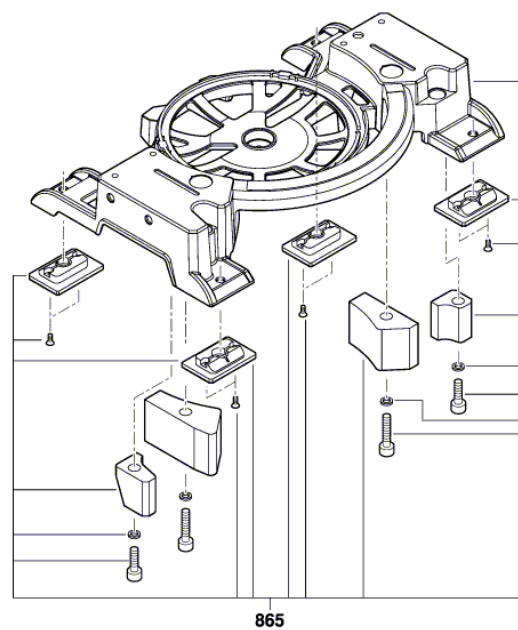


Изображение - модел - E



Изображение - модел - E

3 601 M29 020
Issue |
Stand | 15-07-29 **Fig./Abb. 3**



Änderungen vorbehalten
Modifications reserved
Modificaciones reservadas
Salvo modificaciones

Списък на резервните части

Артикул	Каталожен номер	Описание	Изображение
1	1 619 PA7 071	КОРПУС НА МОТОР	1
2	1 619 PA6 835	СТАТОР 220-240V	1
4	1 619 PA6 703	ПУСКОВ КЛЮЧ	1
5	1 619 PA9 471	ЗАХРАНВАЩ КАБЕЛ	1
6	1 619 PA7 081	НАКРАЙНИК ЗА КАБЕЛ	1
7	1 609 203 J01	СКОБА ЗА КАБЕЛ	1
12	1 619 PA7 095	КОНДЕНЗАТОР	1
16	1 619 PA6 920	ЧЕТКОДЪРЖАЧ	1
19	1 619 PA7 002	ВИНТ	1
30	1 619 PA6 932	ПРУЖИННА ШАЙБА	1
31	1 619 PA6 933	ПОДЛОЖНА ШАЙБА	1
41	1 619 PA6 942	ГАЙКА	1
42	1 619 PA6 943	ЩИФТ С РЕЗБА	1
43	1 619 PA6 944	ЛАГЕРЕН ВАЛ	1
44	1 619 PA6 945	ОСИГУРИТЕЛНА ГАЙКА	1
46	1 619 PA6 946	ПРЕДПАЗИТЕЛ	1
48	1 619 PA6 948	ПРУЖИНА	1
49	1 619 PA6 949	ВИНТ	1
50	1 619 PA6 950	ПРЕДПАЗИТЕЛ	1
51	1 619 PA6 951	ПРЕДПАЗИТЕЛ	1
52	1 619 PA6 952	ВИНТ	1
53	1 619 PA6 953	ВТУЛКА	1
54	1 619 PA6 954	ЩАНГА	1
55	1 619 PA6 955	ВТУЛКА	1
56	1 619 PA6 956	ПОДЛОЖНА ШАЙБА	1
57	1 619 PA6 957	ВИНТ	1
58	1 619 PA6 958	ВИНТ	1
59	1 619 PA6 959	БЛОК	1
60	1 619 PA6 960	ПОДЛОЖНА ШАЙБА	1
61	1 619 PA6 961	ОСИГУРИТЕЛНА ГАЙКА	1
62	1 619 PA6 962	ЗАСТОПОРЯВАЩА ГАЙКА	1
63	1 619 PA6 963	ХЕБЕЛ	1
67	1 619 PA6 966	ПОДЛОЖНА ШАЙБА	1
69	1 619 PA6 968	ВИНТ	1

Списък на резервните части

Артикул	Каталожен номер	Описание	Изображение
70	1 619 PA6 969	ФИКСАТОР	1
71	1 619 PA6 970	О-ПРЪСТЕН	1
72	1 619 PA6 971	ЛАГЕРЕН ВАЛ	1
73	1 619 PA6 972	СКАЛА	1
74	1 619 P03 482	БОЛТ	1
75	1 619 PA7 349	ЩИФТ С РЕЗБА	1
76	1 619 PA6 973	ЗАТЯГАЩИ ШАЙБИ	1
78	1 619 PA7 034	ГАЙКА	1
79	1 619 PA6 975	ВИНТ	1
80	1 619 PA6 976	ЛАГЕРЕН КАПАК	1
84	1 619 PA6 980	Зъбно колело накл. зъби	1
85	1 619 PA6 981	ВИНТ	1
86	1 619 PA6 982	ЗЕГЕРКА	1
87	1 619 PA6 983	ПРАХООТДЕЛИТЕЛ	1
88	1 619 PA6 984	ИГЛЕН ВТУЛКА	1
89	1 619 PA6 985	ОГРАНИЧИТЕЛ-ПРЕДПАЗИТЕЛ	1
90	1 619 PA6 986	ВТУЛКА	1
91	1 619 PA6 987	ВИНТ	1
92	1 619 PA6 988	ДИСТАНЦИОНЕН ЩИФТ	1
93	1 619 PA6 989	ЩИФТ С РЕЗБА	1
94	1 619 PA6 990	ГАЙКА	1
95	1 619 PA6 991	ВИНТ	1
96	1 619 PA6 992	ГУМЕН ПРЪСТЕН	1
97	1 619 PA6 993	ДИФУЗЬОР	1
98	1 619 PA6 994	ВИНТ	1
99	1 619 PA6 995	РЪКОХВАТКА	1
100	1 619 PA6 996	ВЪЛНОВ ПРЕДПАЗИТЕЛ	1
101	1 619 PA6 997	ЗАДЕЙСТВАЩ МЕХАНИЗЪМ	1
102	1 619 PA6 998	ВИНТ	1
103	1 619 PA6 999	КАПАЧЕ НА ЧЕТКА	1
104	1 619 PA7 000	ВИНТ	1
105	1 619 PA7 001	ПОДЛОЖНА ШАЙБА	1
107	1 619 PA7 003	ЩИФТ С РЕЗБА	1
108	1 619 PA7 004	ПРИТИСКАЩА ПРУЖИНА	1

Списък на резервните части

Артикул	Каталожен номер	Описание	Изображение
109	1 619 PA7 005	ПРУЖИНА	1
110	1 619 PA7 006	ЗАСТОПОРЯВАЩ ЛОСТ	1
111	1 619 PA7 007	ВИНТ	1
112	1 619 PA7 008	ПРИТИСКАЩА ПРУЖИНА	1
113	1 619 PA7 009	ЛЕГЛО НА ПРУЖИНА	1
114	1 619 PA7 010	ПОЗИЦИОНИРАЩ ЩИФТ	1
138	1 619 PA7 020	КОНЕКТОР	1
139	1 619 PA7 021	ВТУЛКА	1
140	1 619 PA7 022	ШПОНКА	1
141	1 619 PA9 477	ЗАТЯГАЩИ ШАЙБИ	1
142	1 619 PA7 024	НИТ	1
147	1 619 PA7 029	ПОДЛОЖНА ШАЙБА	1
148	1 619 PA7 030	ДИСТАНЦИОННА ПЛАСТИ	1
803	1 619 PA7 056	КОТВА 220-240V	1
810	1 619 PA7 057	ЧЕТКИ-КОМПЛЕКТ	1
847	1 619 PA7 058	ВИНТ	1
881	1 619 PA7 032	ВРЕТЕНО	1
22	1 619 PA6 924	ЛИНЕАЛ	2
23	1 619 PA6 925	ЛИНЕАЛ	2
24	1 619 PA6 926	ВИНТ С ПЕРЧАТКА	2
25	1 619 PA6 927	ЩИФТ С РЕЗБА	2
26	1 619 PA6 928	ПОДЛОЖНА ШАЙБА	2
27	1 619 PA6 929	ВЪТР. ШЕСТОЪГЪЛЕН Б	2
28	1 619 PA6 930	МАСА	2
29	1 619 PA6 931	ВИНТ	2
32	1 619 PA6 934	КАПАЧЕ	2
33	1 619 PA6 935	РЪКОХВАТКА	2
34	1 619 PA6 921	ПРУЖИННА ШАЙБА	2
35	1 619 PA6 936	ПОДЛОЖНА ШАЙБА	2
36	1 619 PA6 937	ОСИГУРИТЕЛНА ГАЙКА	2
37	1 619 PA6 938	ПЛАСТИНА	2
38	1 619 PA6 939	ВИНТ	2
39	1 619 PA6 940	ГАЙКА	2
40	1 619 PA6 941	КОМУТАТОР	2

Списък на резервните части

Артикул	Каталожен номер	Описание	Изображение
45	1 619 PA6 922	СКАЛА	2
64	1 619 PA6 964	ВИНТ	2
66	1 619 PA6 923	ИЗТЛАСКВАЧ	2
68	1 619 PA6 967	ПРУЖИННА ШАЙБА	2
129	1 619 PA7 011	ЪГЛОВА ПЛАНКА	2
130	1 619 PA7 012	ПРУЖИННА ШАЙБА	2
131	1 619 PA7 013	ВЪТР. ШЕСТОЪГЪЛЕН Б	2
132	1 619 PA7 014	ЗАСТОПОРЯВАЩА ПЛОЧА	2
133	1 619 PA7 015	ПЛАСТИНА	2
134	1 619 PA7 016	ПРИТИСКАЩА ЩАНГА	2
135	1 619 PA7 017	БЛОКИРАЩА ЛЕТВА	2
136	1 619 PA7 018	УПЛЪТНИТЕЛЕН ЩИФТ	2
137	1 619 PA7 019	ПРИТИСКАЩА ПРУЖИНА	2
144	1 619 PA7 026	ПРУЖИННА ШАЙБА	2
145	1 619 PA7 027	ВИНТ	2
146	1 619 PA7 028	ДЪРЖАЧ	2
651	1 619 PA7 036	ШЕСТОСТЕН-КЛЮЧ	2
652	1 619 PA7 037	ДЪРЖАЧ	2
653	1 619 PA7 046	ЗАЩИТНА ПЛАСТИНКА	2
654	1 619 PA7 051	ПРАХОУЛАВЯЩА ТОРБИЧ	2
655	1 619 PA6 916	ДОПЪЛВАЩА ЧАСТ	2
865	1 619 PA9 488	ОСНОВА	3